

СВЕТОДИОДНЫЕ СВЕТИЛЬНИКИ

ДПП

PROMLAMP.RU

ПРОМЛАМП

ОФИЦИАЛЬНЫЙ ДИСТРИБЬЮТОР

ФЕРЕКС



Назначение

Предназначены для освещения производственных, торговых, складских, спортивных и других помещений с высокими потолками.

Корпус

Сплав алюминия с анодированным и полимерным покрытием.

Источник света

Высокоэффективные светодиоды Nichia.



Цех отгрузки «БорХимМаш»
(г. Борисоглебск)

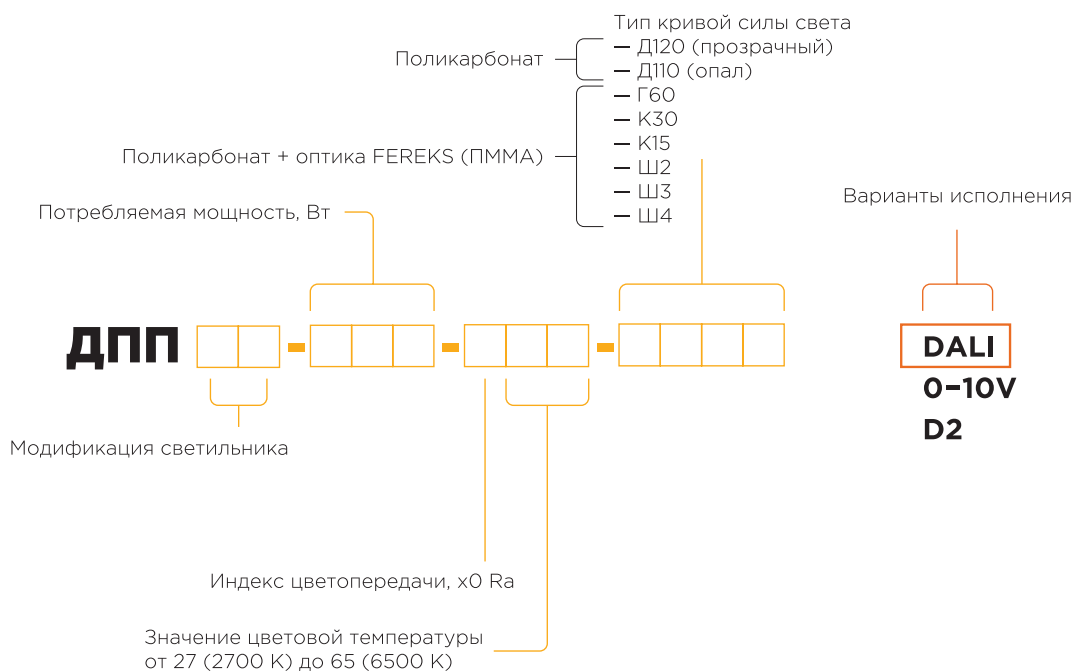


Центр бадминтона
(г. Казань)



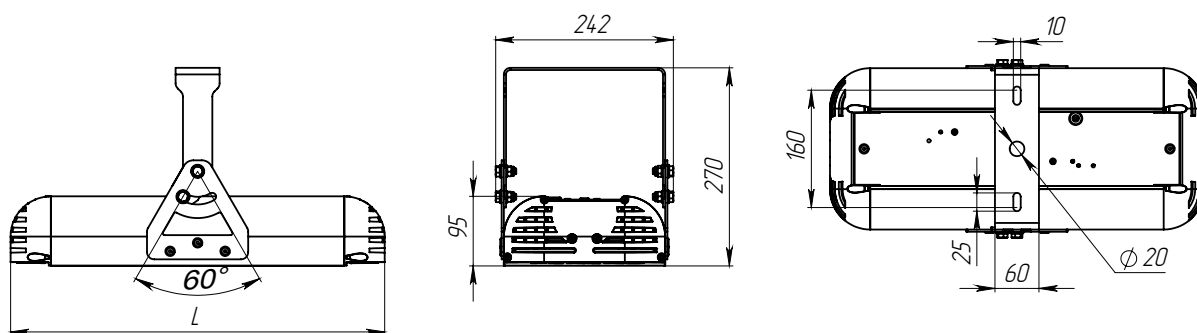
Renault КАН АВТО
Официальный дилер Renault
(г. Казань)

СЕРИЯ ДПП

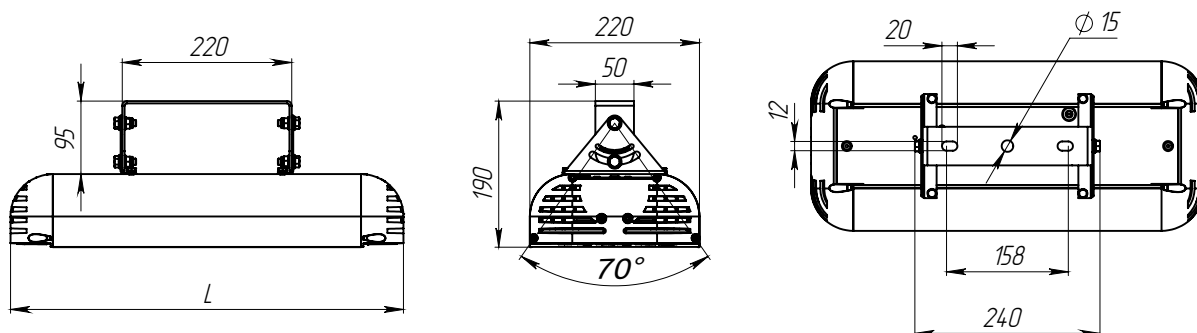


Модификации светильников

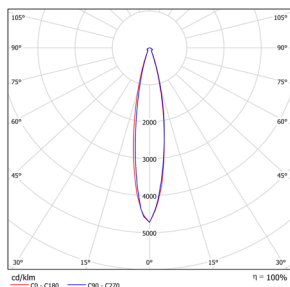
ДПП 07



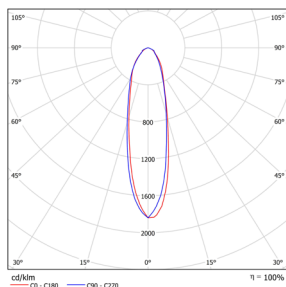
ДПП 17



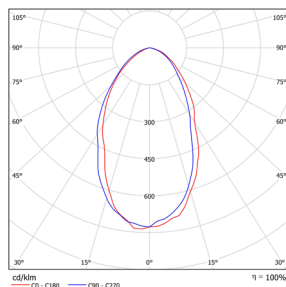
Тип кривой силы света



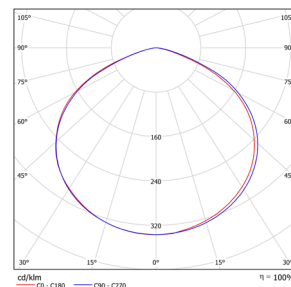
K15-концентрированная 15°



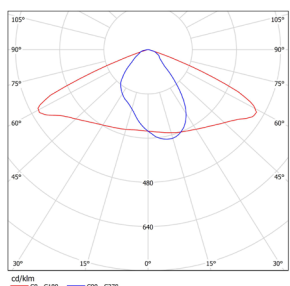
K30-концентрированная 30°



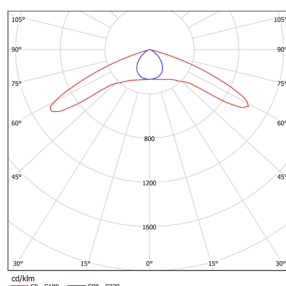
G60-глубокая 60°



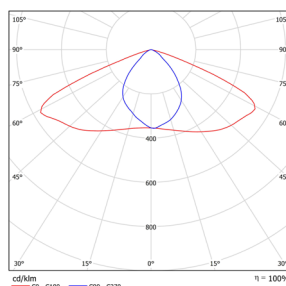
D120-косинусная 120°



SZ2-широкая боковая



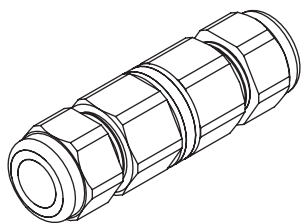
SZ3-широкая осевая



SZ4-широкая осевая

Вспомогательная комплектация

Соединитель_IP67



Промышленное
освещение

Наружное
освещение

Коммерческое
освещение

Спортивное
освещение

Взрывозащитные
светильники

Светильники
с автономным
питанием

Технические параметры светильников	ДПП хх-100-850-К15	ДПП хх-100-850-К30	ДПП хх-100-50-Г60	ДПП хх-100-50-Д120
Потребляемая мощность в номинальном режиме	100	100	100	100
Напряжение питающей сети, В	176 - 264 AC	176 - 264 AC	176 - 264 AC	176 - 264 AC
Частота питающей сети, Гц	47-63	47-63	47-63	47-63
Коэффициент мощности (cos φ), не менее	0,96	0,96	0,96	0,96
Потребляемый ток светильника не более, А	0,48	0,48	0,48	0,48
Рабочий ток светодиодов, А	0,07	0,07	0,07	0,07
Класс защиты от поражения электрическим током	1	1	1	1
Производитель светодиодов	Nichia	Nichia	Nichia	Nichia
Количество светодиодов	207	207	207	207
Световой поток светодиодов (Tj=25°C), Лм	16200*	16200*	16200*	16200*
Световой поток светильника (Ta=25°C), Лм	13699**	13900**	14000**	14400**
Цветовая температура, К	4700 - 5300	4700 - 5300	4700 - 5300	4700 - 5300
Индекс цветопередачи	Ra >80	Ra >80	Ra >80	Ra >80
Пульсации светового потока не более, %	1	1	1	1
Тип кривой силы света	К15- концентрированная 15°	К30- концентрированная 30°	Г65-глубокая 65°	Д120-косинусная 120°
Температура эксплуатации, °С	от -40 до +50	от -40 до +50	от -40 до +50	от -40 до +50
Вид климатического исполнения	У1	У1	У1	У1
Степень защиты от воздействия окружающей среды	IP66	IP66	IP66	IP66
Корпус светильника	сплав алюминия (с анодированным и полимерным покрытием)	сплав алюминия (с анодированным и полимерным покрытием)	сплав алюминия (с анодированным и полимерным покрытием)	сплав алюминия (с анодированным и полимерным покрытием)
Материал рассеивателя	ПК+оптика FERREKS (ПММА)	ПК+оптика FERREKS (ПММА)	ПК+оптика FERREKS (ПММА)	прозрачный ПК
Крепление	поворотный кронштейн	поворотный кронштейн	поворотный кронштейн	поворотный кронштейн
Габаритные размеры светильника	510x250x270	510x250x270	510x250x270	510x250x270
Масса светильника не более, кг	7,8	7,8	7,8	7,8
Ресурс работы светильника не менее, ч	100 000	100 000	100 000	100 000
Заводская гарантия на светильник, лет	5	5	5	5

* - световой поток светодиодов при температуре кристалла 25°C (Data Sheet)

** - световой поток светодиодов при температуре окружающей среды 25°C

ДПП xx-100-850-Ш2	ДПП xx-100-850-Ш3	ДПП xx-100-850-Ш4	ДПП xx-104-50-К15	ДПП xx-104-50-К30
100	100	100	104	104
176-264 AC	176-264 AC	176-264 AC	176 - 264 AC	176 - 264 AC
47-63	47-63	47-63	47-63	47-63
0,96	0,96	0,96	0,96	0,96
0,48	0,48	0,48	0,5	0,5
0,07	0,07	0,077	0,116	0,116
1	1	1	1	1
Nichia	Nichia	Nichia	Nichia	Nichia
207	207	207	144	144
16200*	16200*	16200*	16435*	16435*
13999**	14000**	14000**	13253*	13428**
4700 - 5300	4700 - 5300	4700 - 5300	4700 - 5300	4700 - 5300
Ra >80	Ra >80	Ra >80	Ra >80	Ra >80
1	1	1	1	1
Ш2-широкая боковая	Ш3-широкая осевая	Ш4-широкая осевая	К15-концентрированная 15°	К30-концентрированная 30°
от -40 до +50	от -40 до +50	от -40 до +50	от -40 до +50	от -40 до +50
У1	У1	У1	У1	У1
IP66	IP66	IP66	IP66	IP66
сплав алюминия (с анодированным и полимерным покрытием)	сплав алюминия (с анодированным и полимерным покрытием)	сплав алюминия (с анодированным и полимерным покрытием)	сплав алюминия (с анодированным и полимерным покрытием)	сплав алюминия (с анодированным и полимерным покрытием)
ПК+оптика FERREKS (ПММА)	ПК+оптика FERREKS (ПММА)	оптика (ПММА)	ПК+оптика FERREKS (ПММА)	ПК+оптика FERREKS (ПММА)
поворотный кронштейн	поворотный кронштейн	поворотный кронштейн	поворотный кронштейн	поворотный кронштейн
510x250x270	510x250x270	510x250x270	470x250x270	470x250x270
7,8	7,8	7,8	7,5	7,5
100 000	100 000	100 000	100 000	100 000
5	5	5	5	5

* - световой поток светодиодов при температуре кристалла 25°C (Data Sheet)

** - световой поток светодиодов при температуре окружающей среды 25°C

Промышленное
освещение

Наружное
освещение

Коммерческое
освещение

Спортивное
освещение

Взрывозащитные
светильники

Светильники
с автономным
питанием

Технические параметры светильников	ДПП хх-104-50-Г60	ДПП хх-104-50-Д120	ДПП хх-104-50-Ш2	ДПП хх-104-50-Ш3
Потребляемая мощность в номинальном режиме	104	104	104	104
Напряжение питающей сети, В	176 - 264 AC	176 - 264 AC	176-264 AC	176-264 AC
Частота питающей сети, Гц	47-63	47-63	47-63	47-63
Коэффициент мощности (cos φ), не менее	0,96	0,96	0,96	0,96
Потребляемый ток светильника не более, А	0,5	0,5	0,5	0,5
Рабочий ток светодиодов, А	0,116	0,116	0,116	0,116
Класс защиты от поражения электрическим током	1	1	1	1
Производитель светодиодов	Nichia	Nichia	Nichia	Nichia
Количество светодиодов	144	144	144	144
Световой поток светодиодов (Tj=25°C), Лм	16435*	16435*	16435*	16435*
Световой поток светильника (Ta=25°C), Лм	13162**	13509**	13054**	12903**
Цветовая температура, К	4700 - 5300	4700 - 5300	4700 - 5300	4700 - 5300
Индекс цветопередачи	Ra >80	Ra >80	Ra >80	Ra >80
Пульсации светового потока не более, %	1	1	1	1
Тип кривой силы света	Г60-глубокая 60°	Д120-косинусная 120°	Ш2-широкая боковая	Ш3-широкая осевая
Температура эксплуатации, °С	от -40 до +50	от -40 до +50	от -40 до +50	от -40 до +50
Вид климатического исполнения	У1	У1	У1	У1
Степень защиты от воздействия окружающей среды	IP66	IP66	IP66	IP66
Корпус светильника	сплав алюминия (с анодированным и полимерным покрытием)	сплав алюминия (с анодированным и полимерным покрытием)	сплав алюминия (с анодированным и полимерным покрытием)	сплав алюминия (с анодированным и полимерным покрытием)
Материал рассеивателя	ПК+оптика FEREKS (ПММА)	прозрачный ПК	ПК+оптика FEREKS (ПММА)	ПК+оптика FEREKS (ПММА)
Крепление	поворотный кронштейн	поворотный кронштейн	поворотный кронштейн	поворотный кронштейн
Габаритные размеры светильника	470x250x270	470x250x270	470x250x270	470x250x270
Масса светильника не более, кг	7,5	7,5	7,5	7,5
Ресурс работы светильника не менее, ч	100 000	100 000	100000	100 000
Заводская гарантия на светильник, лет	5	5	5	5

* - световой поток светодиодов при температуре кристалла 25°C (Data Sheet)

** - световой поток светодиодов при температуре окружающей среды 25°C

ДПП хх-104-850-Ш4	ДПП хх-170-850-К15	ДПП хх-170-850-К30	ДПП хх-170-850-Г60	ДПП хх-170-850-Д120
104	170	170	170	170
176-264 AC	176 - 264 AC	176 - 264 AC	176 - 264 AC	176 - 264 AC
47-63	47-63	47-63	47-63	47-63
0,96	0,96	0,96	0,96	0,96
0,5	0,81	0,81	0,81	0,81
0,116	0,07	0,07	0,07	0,07
1	1	1	1	1
Nichia	Nichia	Nichia	Nichia	Nichia
144	360	360	360	360
16482*	28200*	28200*	28200*	28200*
13054**	23290*	23630**	23800**	24400**
4700 - 5300	4700 - 5300	4700 - 5300	4700 - 5300	4700 - 5300
Ra >80	Ra >80	Ra >80	Ra >80	Ra >80
1	1	1	1	1
Ш4-широкая осевая	К15-концентрированная 15°	К30-концентрированная 30°	Г65-глубокая 65°	Д120-косинусная 120°
от -40 до +50	от -40 до +50	от -40 до +50	от -40 до +50	от -40 до +50
У1	У1	У1	У1	У1
IP66	IP66	IP66	IP66	IP66
сплав алюминия (с анодированным и полимерным покрытием)	сплав алюминия (с анодированным и полимерным покрытием)	сплав алюминия (с анодированным и полимерным покрытием)	сплав алюминия (с анодированным и полимерным покрытием)	сплав алюминия (с анодированным и полимерным покрытием)
ПК+оптика FERREKS (ПММА)	ПК+оптика FERREKS (ПММА)	ПК+оптика FERREKS (ПММА)	ПК+оптика FERREKS (ПММА)	прозрачный ПК
поворотный кронштейн	поворотный кронштейн	поворотный кронштейн	поворотный кронштейн	поворотный кронштейн
470x220x100	675x250x255	675x250x255	675x250x255	675x250x255
7,5	12	12	12	12
100000	100 000	100 000	100 000	100 000
5	5	5	5	5

* - световой поток светодиодов при температуре кристалла 25°C (Data Sheet)

** - световой поток светодиодов при температуре окружающей среды 25°C

Промышленное
освещение

Наружное
освещение

Коммерческое
освещение

Спортивное
освещение

Взрывозащитные
светильники

Светильники
с автономным
питанием

Технические параметры светильников	ДПП хх-170-850-Ш2	ДПП хх-170-850-Ш3	ДПП хх-170-850-Ш4	ДПП хх-200-850-К15
Потребляемая мощность в номинальном режиме	170	170	170	200
Напряжение питающей сети, В	176-264 AC	176-264 AC	176-264 AC	176 - 264 AC
Частота питающей сети, Гц	47-63	47-63	47-63	47-63
Коэффициент мощности (cos φ), не менее	0,96	0,96	0,96	0,96
Потребляемый ток светильника не более, А	0,81	0,81	0,81	0,95
Рабочий ток светодиодов, А	0,07	0,07	0,077	0,07
Класс защиты от поражения электрическим током	1	1	1	1
Производитель светодиодов	Nichia	Nichia	Nichia	Nichia
Количество светодиодов	360	360	360	432
Световой поток светодиодов (Tj=25°C), Лм	28200*	28200*	28200*	33800*
Световой поток светильника (Ta=25°C), Лм	23799**	23800**	23800**	27400**
Цветовая температура, К	4700 - 5300	4700 - 5300	4700 - 5300	4700 - 5300
Индекс цветопередачи	Ra >80	Ra >80	Ra >80	Ra >80
Пульсации светового потока не более, %	1	1	1	1
Тип кривой силы света	Ш2-широкая боковая	Ш3-широкая осевая	Ш4-широкая осевая	К15-концентрированная 15°
Температура эксплуатации, °С	от -40 до +50	от -40 до +50	от -40 до +50	от -40 до +50
Вид климатического исполнения	У1	У1	У1	У1
Степень защиты от воздействия окружающей среды	IP66	IP66	IP66	IP66
Корпус светильника	сплав алюминия (с анодированным и полимерным покрытием)	сплав алюминия (с анодированным и полимерным покрытием)	сплав алюминия (с анодированным и полимерным покрытием)	сплав алюминия (с анодированным и полимерным покрытием)
Материал рассеивателя	ПК+оптика FERREKS (ПММА)	ПК+оптика FERREKS (ПММА)	оптика (ПММА)	ПК+оптика FERREKS (ПММА)
Крепление	поворотный кронштейн	поворотный кронштейн	поворотный кронштейн	поворотный кронштейн
Габаритные размеры светильника	675x250x255	675x250x255	675x250x255	790x250x255
Масса светильника не более, кг	12	12	12	13,5
Ресурс работы светильника не менее, ч	100 000	100 000	100 000	100 000
Заводская гарантия на светильник, лет	5	5	5	5

* - световой поток светодиодов при температуре кристалла 25°C (Data Sheet)

** - световой поток светодиодов при температуре окружающей среды 25°C

ДПП xx-200-850-К30	ДПП xx-200-850-Г60	ДПП xx-200-850-Д120	ДПП xx-200-850-Ш2	ДПП xx-200-850-Ш3	ДПП 07-200-850-Ш4
200	200	200	200	200	200
176 - 264 AC	176 - 264 AC	176 - 264 AC	176-264 AC	176-264 AC	176-264 AC
47-63	47-63	47-63	47-63	47-63	47-63
0,96	0,96	0,96	0,96	0,96	0,96
0,95	0,95	0,95	0,95	0,95	0,95
0,07	0,07	0,07	0,07	0,07	0,077
1	1	1	1	1	1
Nichia	Nichia	Nichia	Nichia	Nichia	Nichia
432	432	432	432	432	432
33800*	33800*	33800*	33800*	33800*	33800*
27800**	28000**	28800**	27999**	28000**	28000**
4700 - 5300	4700 - 5300	4700 - 5300	4700 - 5300	4700 - 5300	4700 - 5300
Ra >80	Ra >80	Ra >80	Ra >80	Ra >80	Ra >80
1	1	1	1	1	1
К30- концентрированная 30°	Г60-глубокая 60°	Д120-косинусная 120°	Ш2-широкая боковая	Ш3-широкая осевая	Ш4-широкая осевая
от -40 до +50	от -40 до +50	от -40 до +50	от -40 до +50	от -40 до +50	от -40 до +50
У1	У1	У1	У1	У1	У1
IP66	IP66	IP66	IP66	IP66	IP66
сплав алюминия (с анодированным и полимерным покрытием)	сплав алюминия (с анодированным и полимерным покрытием)	сплав алюминия (с анодированным и полимерным покрытием)	сплав алюминия (с анодированным и полимерным покрытием)	сплав алюминия (с анодированным и полимерным покрытием)	сплав алюминия (с анодированным и полимерным покрытием)
ПК+оптика FEREKS (ПММА)	ПК+оптика FEREKS (ПММА)	прозрачный ПК	ПК+оптика FEREKS (ПММА)	ПК+оптика FEREKS (ПММА)	оптика (ПММА)
поворотный кронштейн	поворотный кронштейн	поворотный кронштейн	поворотный кронштейн	поворотный кронштейн	поворотный кронштейн
790x250x255	790x250x255	790x250x255	790x250x255	790x250x255	790x250x255
13,5	13,5	13,5	13,5	13,5	13,5
100 000	100 000	100 000	100 000	100 000	100 000
5	5	5	5	5	5

* - световой поток светодиодов при температуре кристалла 25°C (Data Sheet)

** - световой поток светодиодов при температуре окружающей среды 25°C